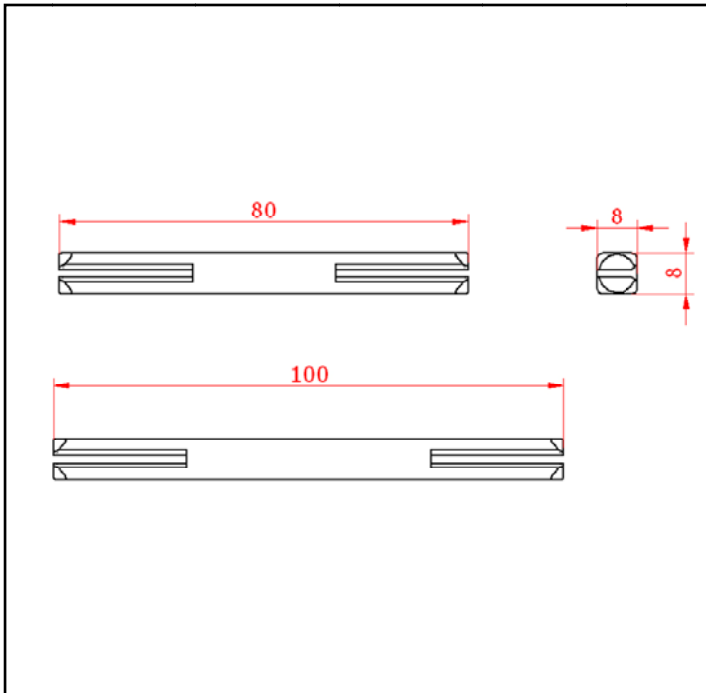





COLECCIÓN VARIOS | SERIE COMPLEMENT | REFERENCIA CUADRADILLO RANURADO



REFERENCIA	CUADRADILLO RANURADO
SERIE	COMPLEMENT
COLECCIÓN	VARIOS
DESCRIPCIÓN	Cuadradillo ranurado para manillas
MATERIAL	Hierro
ACABADOS	ZINCADO

CARACTERÍSTICAS

- Cuadradillo para fijar juegos de manillas a las cerraduras o picaportes.
- Una vez montada la manilla, se queda anclada totalmente al ser expandidas las paredes del cuadradillo por el pivote del tornillo roscón.
- El cuadradillo AYR debe ser montado de forma regular y firme a sus correspondientes partes:
- Introduzca el cuadradillo en la nuez del picaporte, dejándolo sobresalir de la puerta lo suficiente para fijar más tarde la manilla.
- Fije la manilla enroscando el tornillo roscón hasta que este haya fijado el cuadradillo.

	
BOLSA	
granel	
	
	40 g/ud.

CONSERVACIÓN Y LIMPIEZA

No debe limpiarse con detergentes, productos abrasivos, alcoholes, disolventes o cualquier otro producto de limpieza o abrillantado. Solamente se debe utilizar un paño seco y suave.

COMPLEMENTOS RECOMENDADOS

Manillas AYR | Muletillas y descondenas AYR | Picaportes AYR

INSTALACIÓN

El artículo AYR debe ser montado de forma regular y firme a sus correspondientes partes.

El incumplimiento de esta indicación así como una incorrecta o inadecuada utilización de este producto podría ser causa de la merma en su durabilidad y calidad de funcionamiento. Recomendamos su instalación con manillas AYR.

ECOINFORMACIÓN

AYR acogándose a las reglas establecidas por las leyes internacionales sobre envases, cumple con el sistema integrado de gestión (SIG) de residuos de envases contribuyendo anualmente con los entes que gestionan los residuos que AYR distribuye en el mercado.